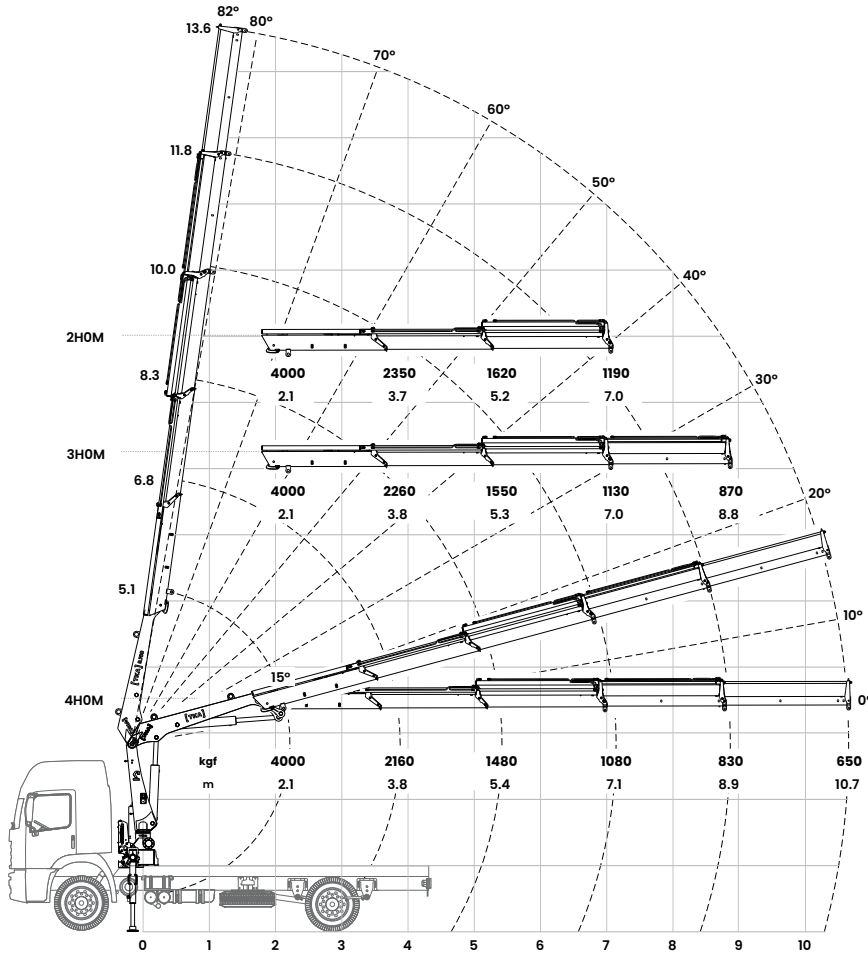
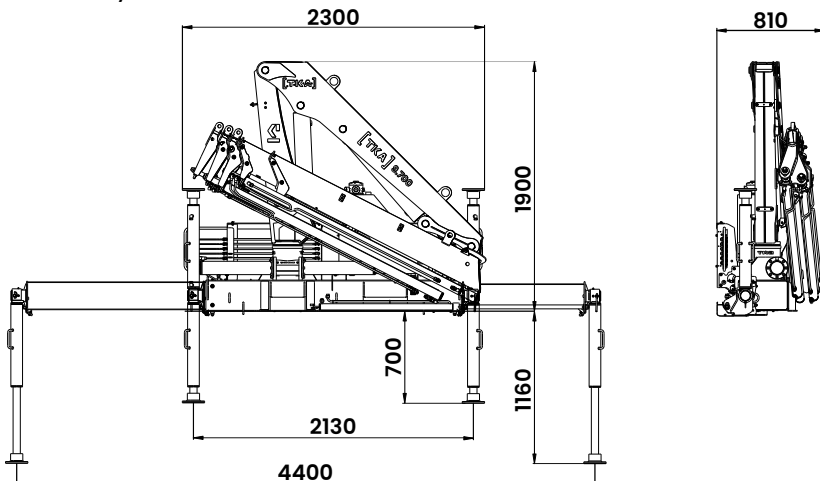


gráfico
gráfico / diagram

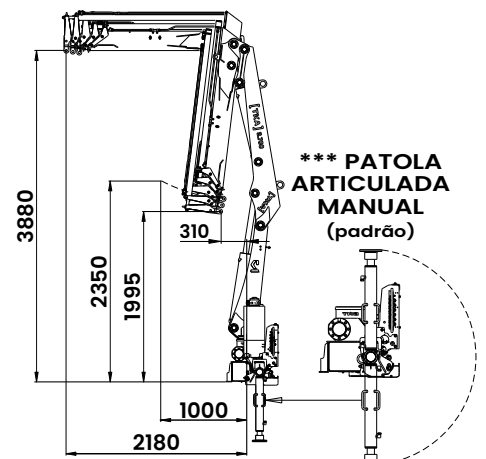


dimensões
dimensiones / dimensions



dados técnicos
especificaciones generales / specification

alcance máximo vertical máximo alcance vertical / max. manual vertical reach	13,6 m
alcance máximo horizontal máximo alcance horizontal / max. manual horizontal reach	10,7 m
alcance hidráulico vertical alcance hidráulico vertical / max. hydraulic vertical reach	13,6 m
alcance hidráulico horizontal alcance hidráulico horizontal / max. hydraulic horizontal reach	10,7 m
abertura de patolas dianteiras apertura de patolas delanteras / front stabilizer spread	4,4 m*
ângulo de elevação da lança ángulo de elevación / boom elevation angle	82°
ângulo de giro ángulo de giro / slewing angle	400°
torque de giro torque de giro / slewing torque	0,96 tf.m
pressão de trabalho presión de trabajo / max. operating pressure	275 bar
peso da máquina base - 2HOM / 3HOM peso grua / dead weight	1.190 kg / 1.260 kg
peso da máquina base - 4HOM peso grua / dead weight	1.320 kg
espaço ocupado para operação espacio ocupado para transporte / fitting space required	0,9 m
capacidade do reservatório hidráulico capacidad de aceite / oil tank capacity	70 l
PBT mínimo para instalação min. PBT vehículo para instalación / min. gross vehicle weight (GVW)	7.000 kg**



* extensivo dianteiro hidráulico opcional
extensiones delanteras hidráulicas opcionales
front hydraulic outriggers spread optional

** mediante estudo de integração veicular
através del estudio de integración del vehículo
through vehicle integration study

*** patola articulada manual (padrão)
patas articulada manual (estándar)
manual articulated outriggers (standard)